

# FORMEZ VOUS, SIMPLEMENT !



SESSION  
N°3

Ferrailage



## Comprendre les armatures

### Les règles de ferrailage d'un plancher

Les aciers permettent d'assurer la résistance mécanique du plancher. La quantité d'acier varie en fonction des charges, de la zone sismique et du type de bâtiment.

### Liaisons de chaînage périphérique

- ▶ Les chaînages sont posés sur les murs qui ceinturent chaque zone de plancher
- ▶ À chaque angle, des équerres relient les chaînages
- ▶ Pour les zones sismiques 1 et 2 : chaînage 2 x HA 10 + 2 équerres 50/50 HA 10 ; recouvrement mini 50 cm
- ▶ Pour la zone sismique 3 : 4HA10 + 4UHA10 avec un recouvrement mini 60 cm
- ▶ Pour la zone sismique 4 : 4HA12 + 4UHA12 avec un recouvrement mini 70 cm

### Le rôle des chapeaux

Ils permettent de rigidifier les appuis pour éviter les fissures en zone de traction (appuis des poutrelles sur le mur) et améliorer les performances en refend.

Les dispositions d'armatures d'un plancher en maison individuelle sont toujours les mêmes :

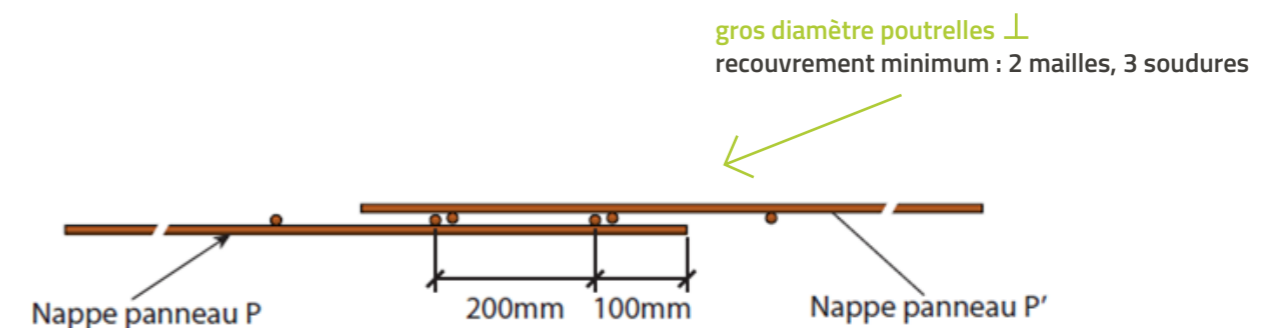
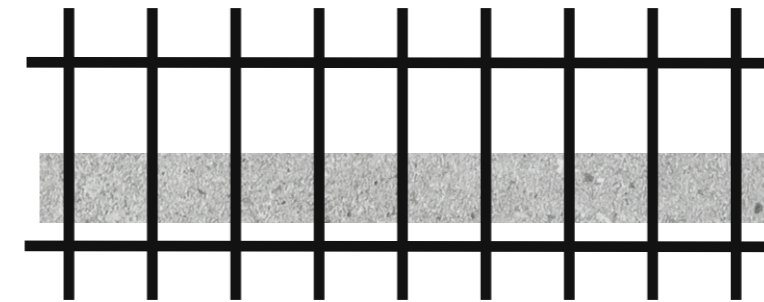
- ▶ Chaînage en périphérie,
- ▶ Treillis soudé sur la totalité du plancher,
- ▶ Chapeaux situés au-dessus de chaque extrémité de poutrelle.

En revanche, le type d'armature varie en fonction de :

- ▶ La zone sismique,
- ▶ La catégorie de bâtiment,
- ▶ La mise en œuvre de rupteurs thermiques en périphérie.

### Pose du treillis soudé

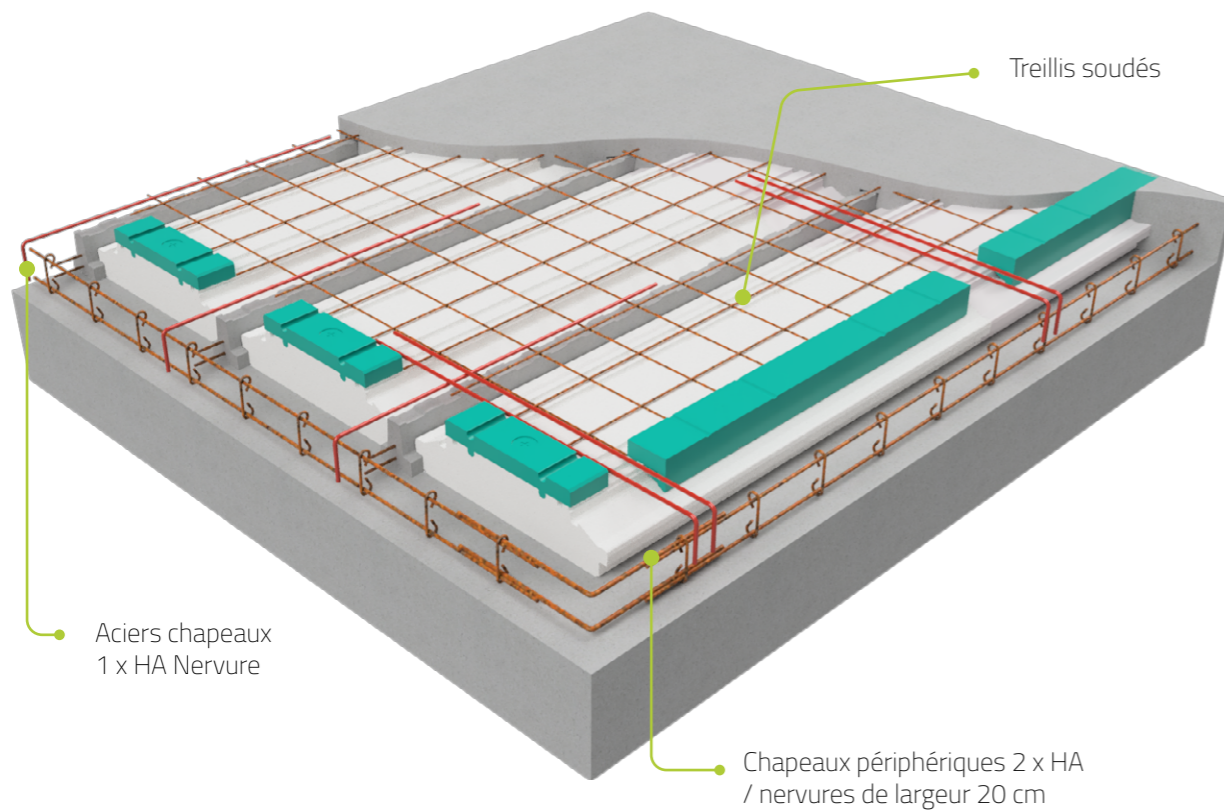
Il faut utiliser des treillis soudés PAFR pour les zones sismiques 1 et 2 et PAF10 pour les zones sismiques 3 et 4.



## Pose de ferrailage avec utilisation de rupteurs

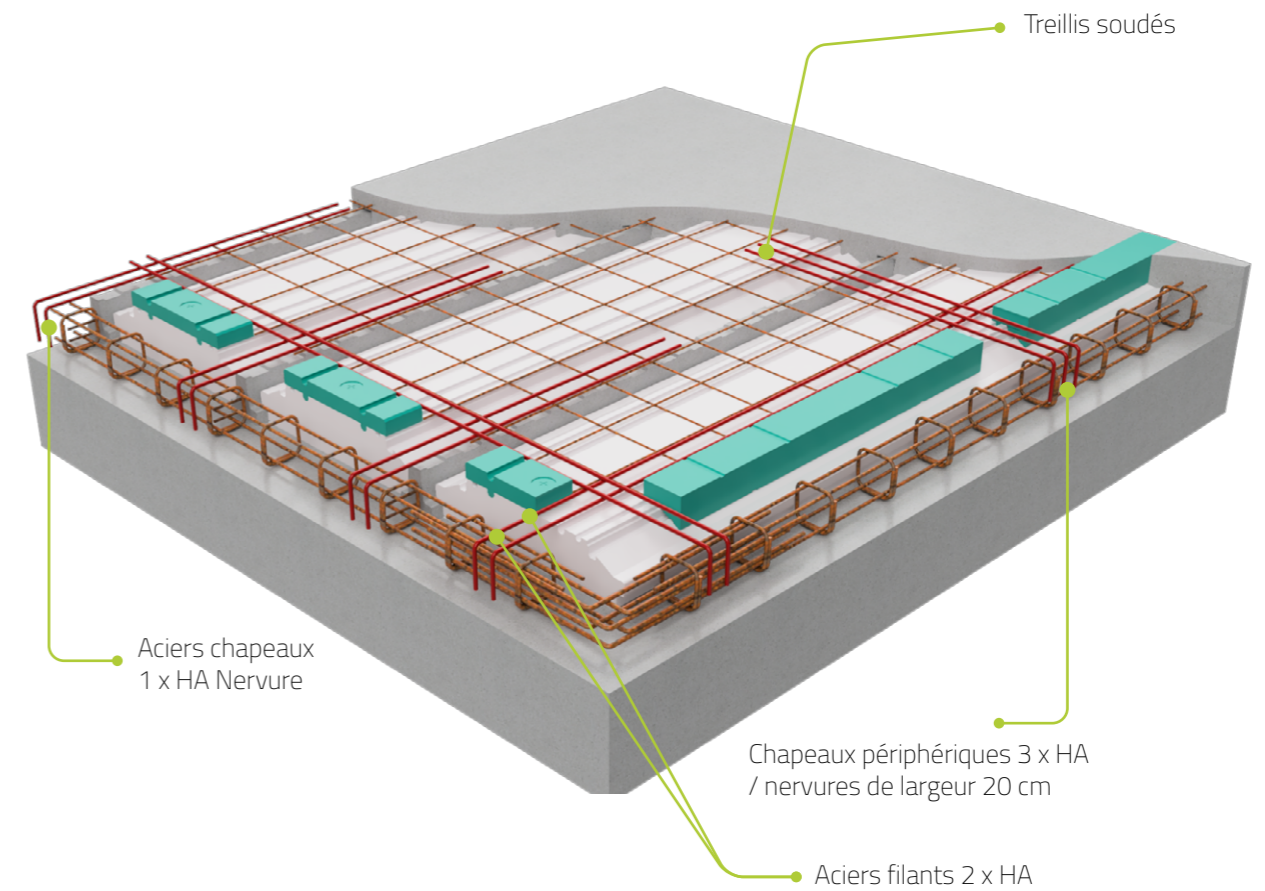
La quantité d'acier diffère selon la zone sismique dans laquelle se fait la construction. Elle est indiquée sur nos plans de pose et sur la nomenclature. Nos dispositions sont conformes au DTU 23.5 et à la réglementation sismique en vigueur. La position et la quantité des aciers sont repérées sur le plan de préconisations de pose Planchers Neo P&MR.

### Zones sismiques 1 (très faible), 2 (faible)



Le schéma ci-dessus représente les dispositions spécifiques relatives à l'utilisation de rupteurs thermiques en zone sismiques 1 et 2.

### Zones sismiques 3 (modérée), 4 (moyenne)

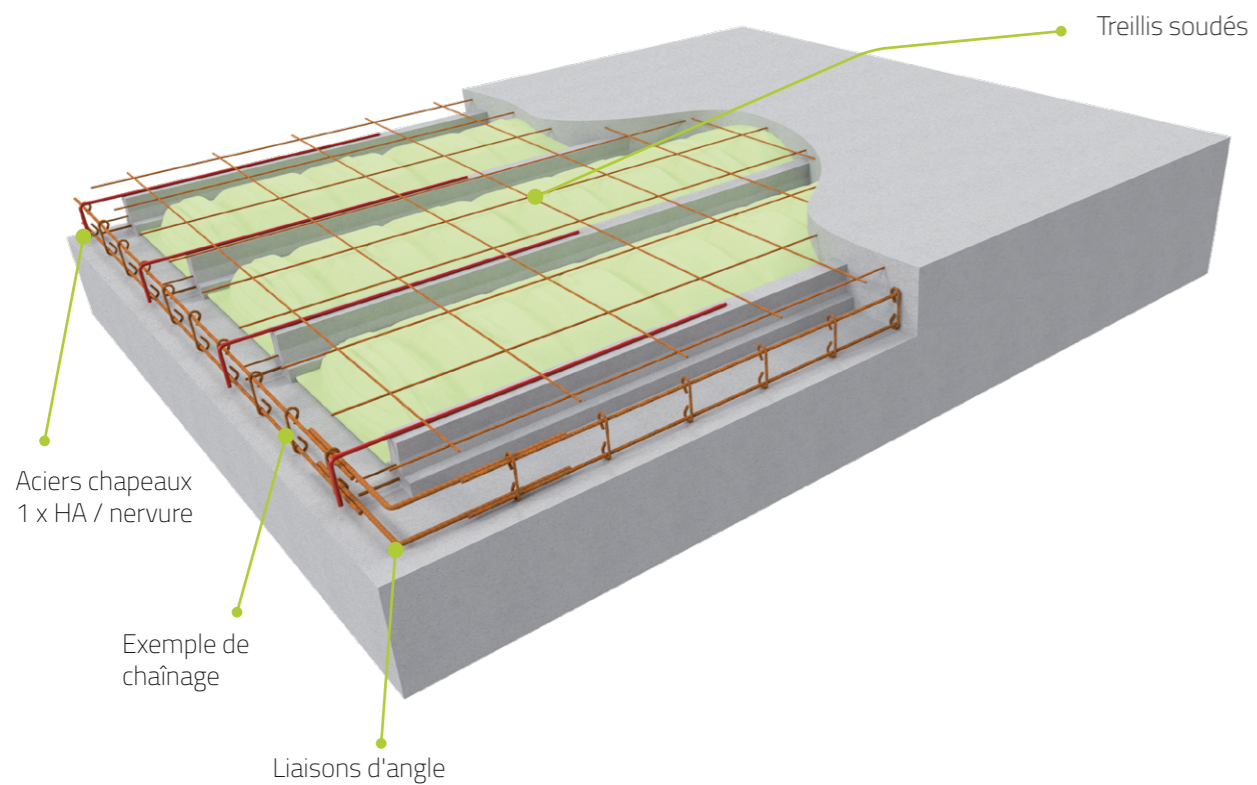


Le schéma ci-dessus représente les dispositions spécifiques relatives à l'utilisation de rupteurs thermiques en zone sismiques 3 et 4.

## Pose de ferrailage sans utilisation de rupteurs

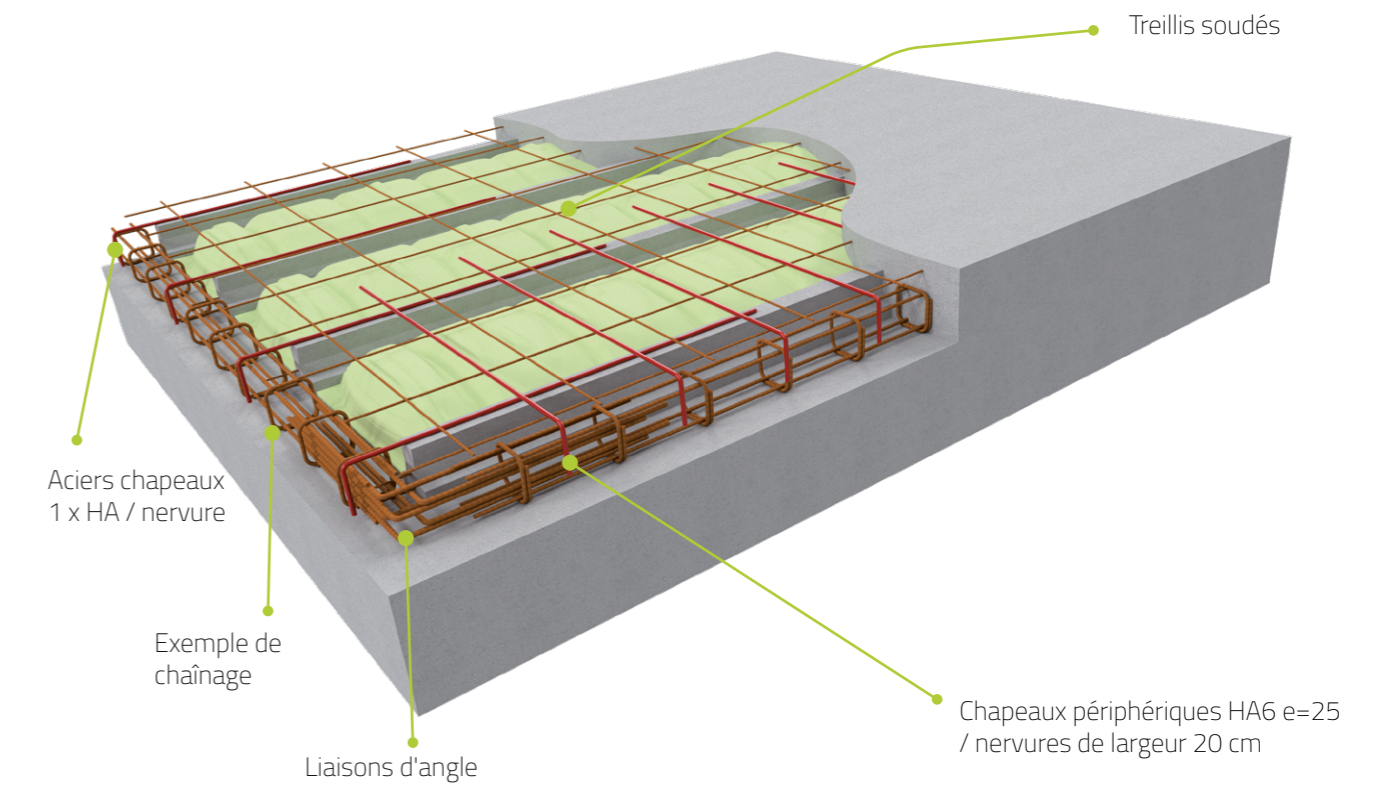
La quantité d'acier diffère selon la zone sismique dans laquelle se fait la construction. Elle est indiquée sur nos plans de pose et sur la nomenclature. Nos dispositions sont conformes au DTU 23.5 et à la réglementation sismique en vigueur. La position et la quantité des aciers sont repérées sur le plan de préconisations de pose Planchers Neo P&MR.

### Zones sismiques 1 (très faible), 2 (faible)



Le schéma ci-dessus représente les dispositions spécifiques relatives **sans l'utilisation de rupteurs thermiques** en zones sismiques 1 et 2.

### Zones sismiques 3 (modérée), 4 (moyenne)



Le schéma ci-dessus représente les dispositions spécifiques relatives **sans l'utilisation de rupteurs thermiques** en zones sismiques 3 et 4.